



ДАТЧИК ОПТИЧЕСКИЙ ЩЕЛЕВОЙ, ЭТИКЕТКИ/МЕТКИ СО ВХОДОМ САМООБУЧЕНИЯ, ЩЕЛЬ 3, 10 ИЛИ 30ММ - JLT-331N/PH/R



ПРЕДНАЗНАЧЕНИЕ:

Датчик предназначен для определения положения прозрачной, полупрозрачной или непрозрачной **метки** или **этикетки**, на прозрачной или полупрозрачной основе. Микропроцессорная система настройки и управления гарантирует надежную работу с пленками толщиной от 0.02мм (например пленка, которой завернута пачка сигарет), а также независимость работы от окружающего освещения. Для применения в этикетировочной и упаковочной технике. Свободно подключаемый оптически изолированный выход можно подключить и как PNP, и как NPN. Функцию выхода - NC/NO можно переключить, поменяв местами питающие провода.

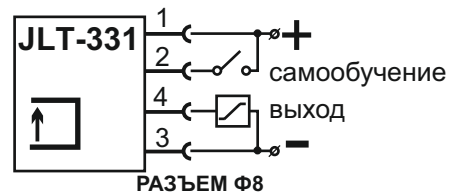
ТЕХНИЧЕСКИЕ ПАРАМЕТРЫ	JLT-331PR	JLT-331PH	JLT-331NR	JLT-331NH
Напряжение питания	10..30V, постоянное			
Тип выхода	дискретный, PNP		дискретный, NPN	
Функция выхода	нормально открытый/нормально замкнутый (light on/dark on) выбирается переменной местами питающих проводов			
Электрическое присоединение	кабель 2м	быстросъемный разъем Ф8	кабель 2м	быстросъемный разъем Ф8
Свет излучения	инфракрасный			
Ширина щели	3/10/30 мм			
Глубина щели (до оптического канала)	50 мм			
Разрешающая способность	от 0,01 мм			
Максимальная частота выхода	15000 Гц			
Максимальная освещенность от сторонних источников	3000Lx лампа дневного света/10000Lx солнечный свет			
Максимальный ток выхода	100мА, ограничен триггерной защитой			
Индикация выхода	светодиод, синий цвет			
Индикация самообучения	светодиод, красный цвет			
Рабочая температура	-10°C .. +55°C			
Материал корпуса	ABS			

СХЕМЫ ПОДКЛЮЧЕНИЯ

JLT-331PR (PNP, NO, кабель 2м)



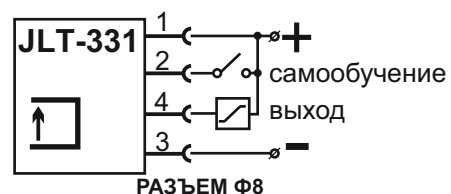
JLT-331PH (PNP, NO, быстросъемный разъем Ф8)



JLT-331NR (NPN, NO, кабель 2м)

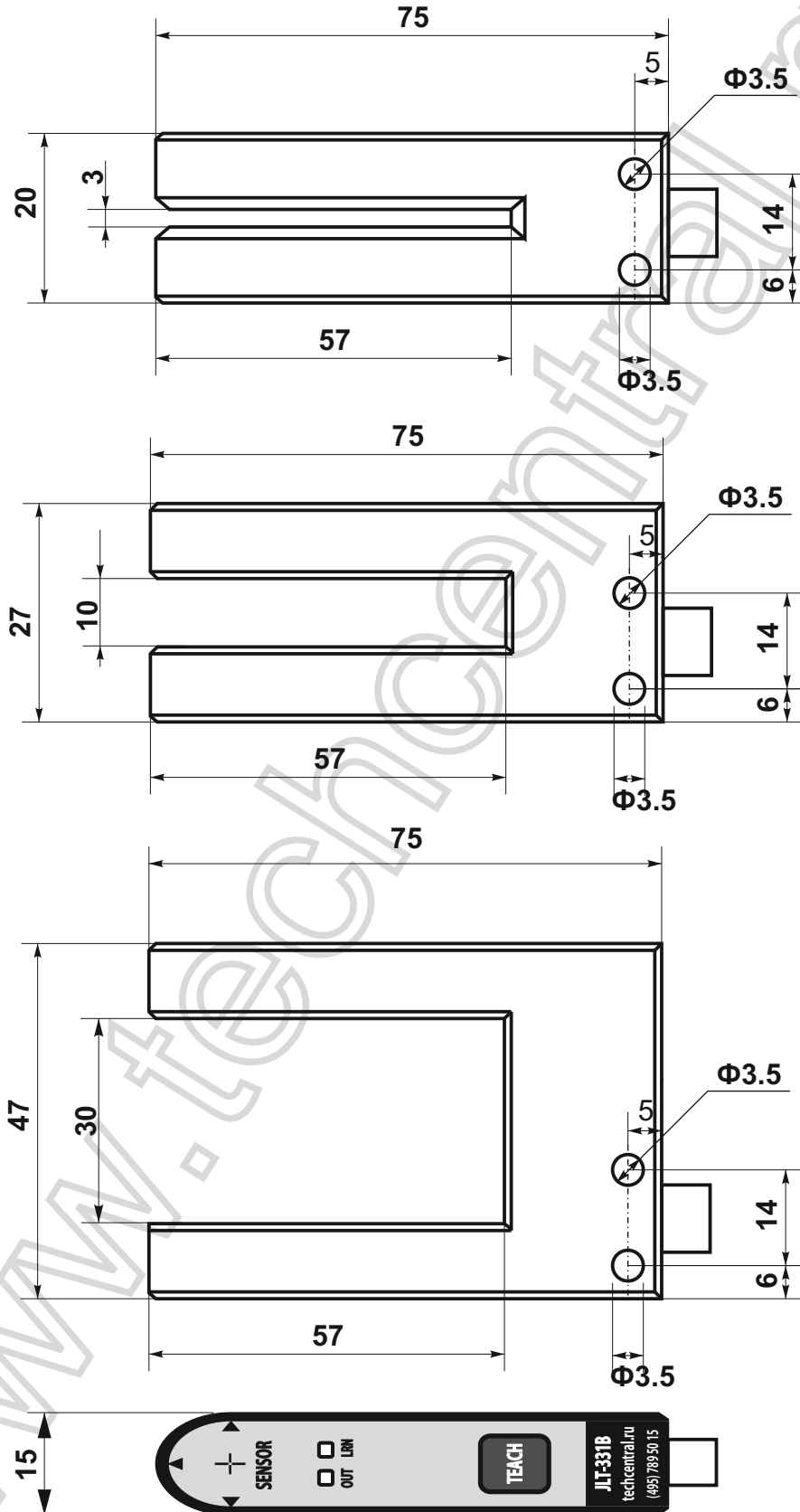


JLT-331NH (NPN, NO, быстросъемный разъем Ф8)





ГАБАРИТНЫЕ И ПРИСОЕДИНИТЕЛЬНЫЕ РАЗМЕРЫ



В комплект датчика входят два болта М4 с гайками и шайбами.



РЕКОМЕНДАЦИИ ПО МОНТАЖУ:

- При монтаже нужно учитывать, что корпус пластиковый и датчик не должен подвергаться большим механическим нагрузкам.
- Нужно исключить возможность попадания в щель датчика посторонних объектов, а также попадание на датчик жидкостей и пыль.
- При выборе места монтажа нужно удостовериться, что лента не гуляет вдоль щели, а также, что натяжение сохраняется постоянным.
- Сечение светового луча датчика представляет приблизительно круг диаметром 1мм. Если этикетка неоднородная (например несколько областей металлизации, сложный контур) можно ее пододвинуть вдоль щели, что бы датчик захватывал только нижний или верхний край.

НАСТРОЙКА:

JLT-331 - это датчик под микропроцессорным управлением, который работает на разнице коэффициентов светопропускания ленты и этикетки. Что бы настроить его, нужно дать ему возможность измерить эти коэффициенты. После того как датчик монтирован, нужно поставить в щель примерно посередине крестика на лицевой панели, ленту основы, на которой наклеены этикетки. Для правильной работы, условия (положение ленты, натяжение) должны быть как и в рабочем режиме. Нужно учитывать, что даже небольшое изменение положения ленты способно привести к большому изменению параметров оптического канала датчика.

Поскольку сечение светового луча составляет едва 1 кв. мм, нужно учитывать, что всякие зазоры, светлые пятна в этикетке, могут восприняться датчиком как основа! Если расстояния между этикетками не одинаковые, нужно выбрать самое короткое расстояние и установить именно этот участок в зону чувствительности, примерно посередине крестика. Потом нужно запустить процесс настройки длинным нажатием на кнопку "TEACH". Выход датчика переходит в не активное состояние, а зеленый светодиод "LRN" начинает моргать пока микропроцессор измеряет оптические параметры данного участка ленты. После окончания этой процедуры, зеленый светодиод "LRN" загорается постоянно. При этом красный светодиод "OUT" показывает участки ленты, в которых разница в оптических условиях достаточна для надежной работы датчика. Иными словами, если двигать ленту с этикетками через щель датчика, красный светодиод покажет участки, в которых возможна правильная настройка датчика. Нужно учитывать, что в этом режиме, датчик работает с максимальной чувствительностью! После окончания настройки, чувствительность настраивается, что бы обеспечить максимальную помехозащищенность датчика.

Что бы настроить датчик на этикетку, нужно поставить ленту так, чтоб этикетка располагалась примерно посередине крестика на лицевой панели. Если при движении этикетки через щель датчика, красный светодиод моргает, нужно выбрать такой участок этикетки, где он уверенно загорается.

Когда посередине крестика находится выбранный участок этикетки, нужно нажать на кнопку "TEACH", что бы закончить процесс настройки.

Если после нажатия зеленый светодиод не потух, а красный моргает, это означает что оптические параметры выбранных участков для настройки, не позволяют правильную работу датчика. Нужно нажать коротко на кнопку "TEACH", что бы восстановить прежние параметры настройки.

Если зеленый светодиод потух, это означает, что настройка закончилась успешно, оптические параметры ленты и этикетки записаны в энергонезависимую память датчика, а он находится в рабочем режиме.

Примечание: если на одной этикетке датчик срабатывает несколько раз, это означает неоднородность этикетки. В таком случае нужно поднять или опустить ленту, что бы датчик захватывал другой участок этикетки и настроить его заново.

ВАЖНО!!! ПРОЦЕДУРА НАСТРОЙКИ:

1. Поставьте ленту с этикетками в щель датчика так, что бы посередине крестика находилось пустое место между этикетками.
2. Нажмите на кнопку «TEACH». Удерживайте кнопку нажатой, пока не загорится зеленый светодиод «LRN»
3. После того как зеленый светодиод «LRN» загорится, отпустите кнопку «TEACH».
4. Подождите пока зеленый светодиод «LRN» не засветится постоянно. Если он моргает, это означает что процесс настройки не закончился.
5. Когда зеленый светодиод «LRN» загорится постоянно, двигайте ленту с этикетками до тех пор пока этикетка не нашлась посередине крестика на лицевой панели датчика.
- 6А. Нажмите на кнопку «TEACH». Если потухнет зеленый светодиод «LRN» и загорится красный светодиод «OUT» постоянно, процесс настройки прошел успешно. Отпустите кнопку «TEACH», датчик заработает с новой настройкой.
- 6Б. Если зеленый светодиод «LRN» горит, а красный светодиод «OUT» моргает «четыре коротких моргания - пауза», это означает что произошла ошибка настройки. Нажмите на кнопку «TEACH» еще раз и удерживайте пока не потухнет зеленый светодиод «LRN». Отпустите кнопку «TEACH», датчик вернет свои прежние настройки.